



Juegos Antivandálicos Automáticos

Código:

0342 / 0343 / 0344 / E342.01

Encuentre
Repuestos Legítimos FV y
la Garantía Total FV en:
www.fvandina.com



LEA Y CONSERVE ESTA INFORMACIÓN:

Antes de instalar la grifería, drene muy bien la tubería dejando pasar abundante agua, a fin de eliminar impurezas o residuos de construcción.

RECOMENDACIONES:

Asegúrese que la persona que vaya a instalar el producto sea un profesional en la materia, para prevenir errores que afecten las instalaciones o al correcto funcionamiento de la grifería.

Preferiblemente, ajuste las partes visibles de la grifería SIN UTILIZAR herramientas dentadas pues éstas rayan o pelan la superficie y el acabado del producto.

En caso de que sea necesario utilizar herramientas proteja el acabado de la grifería con un recorte de caucho (de tubo de llanta) colocado entre los dientes de la herramienta y la grifería para ajustar sin lastimarla.

Nuestras Mangueras Flexibles YA INCLUYEN empaques, NO USE teflón o sellante, salvo que lo diga en esta hoja.

FV se reserva el derecho de modificar, cambiar, mejorar y/o anular materiales, productos y/o diseños sin previo aviso.

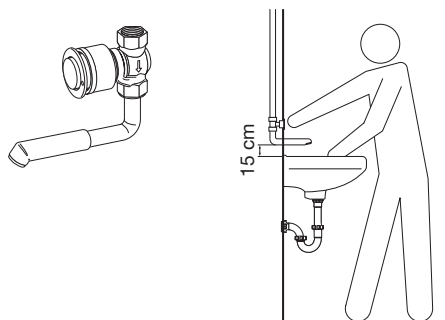
Caudales

Modelos	Conexión	Presión	Caudal
0342 Válvula automática antivandálica de pared.	3/4"	0.4 BAR	6,8 litros/min.
0344 Válvula automática antivandálica para urinario.			6,5 litros/min.
0343 Ducha automática antivandálica.			14.7 litros/min.
E342.01 Válvula automática antivandálica de pared.			8.4 litros/min.

Modelos y Características

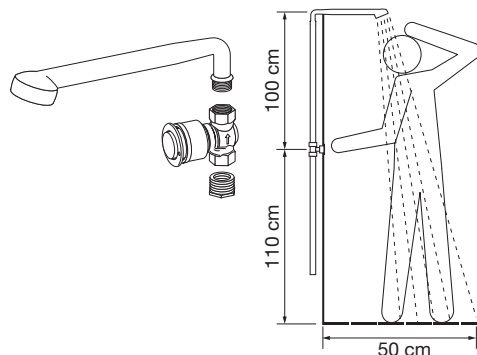
Pressmatic para pared con pico de salida. Antivandálica. (H-H) 3/4"

Cód. 0342



Pressmatic para pared con ducha. Antivandálica. (H-H) 3/4"

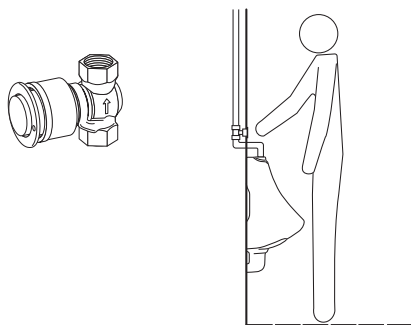
Cód. 0343



Pressmatic para pared, antivandálica. Puede usarse en duchas y/o urinario.

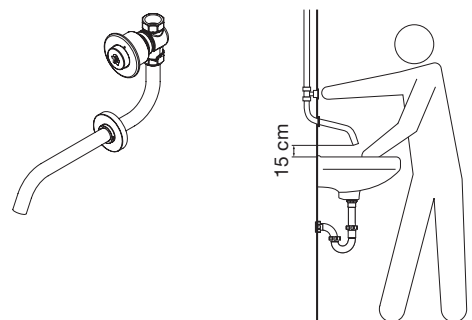
(H-H) 3/4".

Cód. 0344



Llave Pressmatic Antivandálica de pared con pico largo. (H-H) 3/4"

Cód. E342.01



- Economía de agua
- Accionamiento con leve presión.
- Fácil instalación y mantenimiento.
- Antivandálico.

- Higiene.
- Cierre suave y automático.
- Sistema de accionamiento hidromecánico.

Importante

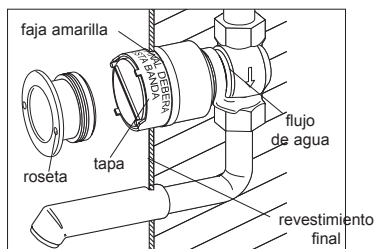
Los productos Pressmatic antivandálicos se proveen con protecciones sobre el botón de accionamiento, pico y ducha. Se recomienda no retirar estas protecciones antes de la finalización de la obra.

NO LUBRIQUE LA VÁLVULA

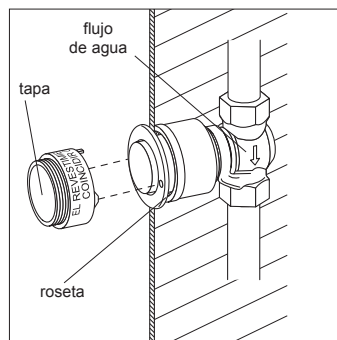
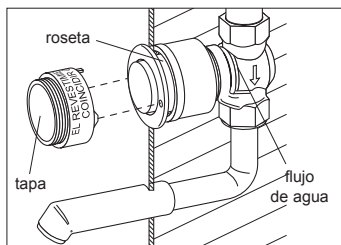
Instalación:

0342 / E342.01

Válvula automática antivandálica de pared

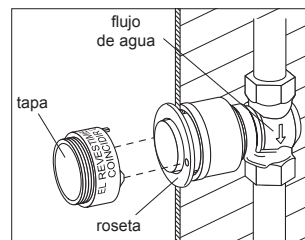
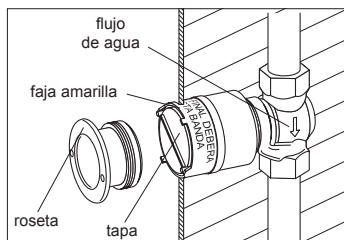


1. Posicionar el pico perpendicularmente a la pared, 15 cm arriba de la superficie del lavatorio (gráfico portada). Observe la marcación del sentido del flujo de agua (grabado en el cuerpo de la válvula)
2. El conjunto debe ser embutido en la pared, de modo que el revestimiento final coincida con la faja amarilla (adhesivo existente en la tapa de la válvula), utilice teflón en las uniones para evitar fugas.
3. Se recomienda tener cuidado al colocar el revestimiento próximo al pico, pues éste quedará a la vista.
4. Para montar la roseta del pulsador, retire la tapa de protección desenroscándola. Luego utilice las puntas de la parte superior de la tapa para ajustar la roseta.



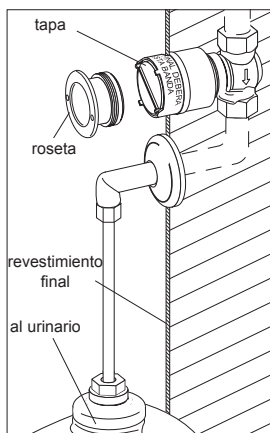
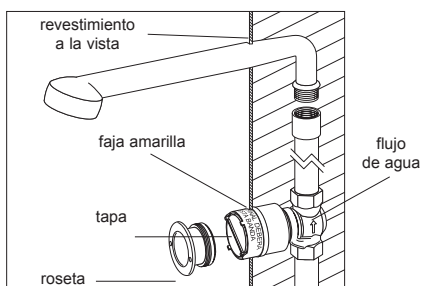
2. Al instalar el conjunto, observar la marcación de profundidad de instalación (adhesivo existente en la tapa de la válvula).
3. Se recomienda tener cuidado al colocar el revestimiento próximo a la ducha, pues ésta quedará a la vista.
4. Seguir procedimiento 4 de instalación de la válvula automática antivandálica de pared (0342).

0344 Válvula automática antivandálica para urinario.



0343 Ducha automática antivandálica

1. Antes de la instalación, arme el conjunto válvula Pressmatic / ducha antivandálica, utilizando tubos y conexiones disponibles en los comercios del ramo. Observe en este montaje, la marcación de sentido de flujo de agua (grabado en el cuerpo de la válvula) y la distancia entre la válvula y la ducha (ver el gráfico de la portada). La ducha deberá quedar alineada con el botón de accionamiento. (utilizar teflón en las uniones para evitar fugas).



1. Instale la válvula en el lugar deseado, observando las marcas de sentido de flujo de agua (flecha grabada en el cuerpo de la pieza) y profundidad de instalación (adhesivo existente en la tapa de la válvula).
2. La unión con el urinario debe ser realizada con conexiones existentes en el mercado conforme al proyecto del usuario.
3. Seguir procedimiento 4 de instalación de la válvula automática antivandálica de pared (0342).

SUGERENCIAS DE MANTENIMIENTO:

CARTUCHOS CERÁMICOS:

La precaución básica es la limpieza de las cañerías de alimentación para retirar todas las impurezas que pueden llegar a dañar a los cartuchos cerámicos. No presione más de la cuenta.

El cartucho cerámico debe ser revisado únicamente por personas capacitadas, caso contrario la Fábrica no se responsabilizará por daños ocasionados.

AIREADORES - CORTACHORROS - FILTROS DE DUCHA:

Con el uso normal se acumulan impurezas en el interior de estos componentes. Para limpiarlos, desarme la parte involucrada (boquilla del pico o cabeza de la ducha) y lave las piezas correspondientes bajo un chorro abundante de agua con un cepillo de dientes. Utilice elementos de limpieza suaves. No emplee elementos corto - punzantes.

Si estos componentes se obstruyen con impurezas o sedimentos sólidos calcáreos

(sarro), retírelos de su sitio y colóquelos en un recipiente con vinagre o desengrasante líquido durante toda la noche. A la mañana siguiente enjuáguelos con abundante agua e instáuelos de nuevo en su sitio.

CUIDADO DE LA GRIFERÍA:

El uso normal de la grifería genera manchas sobre su superficie debido a las sustancias alcalinas (jabón y sales calcáreas del agua).

Para retirarlas y mantener el brillo del producto siga los siguientes consejos:

- Nunca use materiales de limpieza que contengan ácidos clorhídrico, fórmico, fosfórico, acético o mezclas.
- Nunca use materiales de limpieza o aparatos con efecto abrasivo, como polvos de limpieza, almohadillas de la esponja o estropajos metálicos.
- Nunca use disolventes como el thinner sobre piezas acrílicas porque disminuye su resistencia y provoca su rotura.

• Si usa limpiadores en spray, rocíe primero hacia una tela suave o esponja. Nunca rocíe directamente hacia la grifería.

• Después de limpiar, enjuague completamente con agua limpia para quitar cualquier residuo.

• Séquela inmediatamente utilizando un paño de algodón suave y limpio que no raye la superficie.

• Frote la superficie de la grifería con cera **FV-Magic** (ref.: **EL-002.0 DH**), dejándola secar por unos minutos y retírela usando un paño suave de algodón. No deje la cera en la grifería por tiempo prolongado.

• La limpieza regular con **FV-Magic** previene las manchas y calcificación.

LA GARANTÍA NO CUBRE DAÑOS CAUSADOS POR EL TRATAMIENTO INADECUADO DE LA SUPERFICIE DE LA GRIFERÍA.



Encuentre
Repuestos Legítimos FV y
la Garantía Total FV en:
www.fvandina.com

